

第25回多野藤岡ライオンズクラブ杯少年サッカー大会要項

- 1 趣 旨 少年の体力、気力の向上を図り、スポーツを楽しむ態度と基礎技術を養うとともに、望ましい社会的態度の育成を目指し、今後のサッカーに対する意欲を一段と高めることを狙いとします。
- 2 主 催 多野藤岡ライオンズクラブ
- 3 主 管 藤岡市サッカー協会、南毛地区少年サッカー連盟
- 4 期 日 2016年8月27日(土)・28日(日)
荒天時の開催決定については、当日朝6時30分に決定します。
- 5 会 場 烏川緑地サッカー場 (Aクラス)
烏川緑地スポーツ広場 (Bクラス)
- 6 参加資格 小学生で編成されたチームであること。
- 7 参加条件 参加チームはスポーツ傷害保険に加入済みであること。
- 8 チーム編成 監督1名、選手20名程度
但し、Aクラス(6年生主体、8人制)、Bクラス(4年生主体、8人制)に分けてチーム編成して下さい。
☆チーム編成に変更がある場合は本部と対戦チームで事前に協議する。
- 9 競技規則 日本サッカー協会競技規則による。ボールは4号球を使用します。試合ボールについては主催者側で用意します。
試合時間は、Aクラス40分、Bクラス30分とする。
天候により給水タイムを摂ることとする。
- 10 試合方法 Aクラスは1日目リーグ戦、2日目はトーナメント戦
Bクラスは1日目、2日目共にリーグ戦
☆リーグ戦の順位決定方法は勝ち点(勝ち3点、引き分け1点、負け0点)、得失点差、総得点、抽選の順とする。但し、Bクラスでは優勝を決定する場合にのみPK戦(3人)を行う。
☆Aクラスのトーナメント戦は同点の場合にPK戦(3人)を行う。
☆選手交代は登録メンバー全員とし、当日のメンバー表の提出は不要。選手交代は自由とします。

- 11 参加料 無料
- 12 表彰 A・Bクラス 優勝～3位まで。
☆各チームより1名を、優秀選手として表彰します。
- 13 抽選会議 大会本部にて抽選
- 14 審判 Aクラス、Bクラス共に主審2名で行い、試合当該チームにて担当してください。なお、審判については必ず審判服を着用して下さい。
- 15 会場準備 8月27日（土）朝7時より会場準備を行いますので、チーム毎に（Aクラス、Bクラスそれぞれから）2名以上会場へ集合して下さい。
8月28日（日）については朝8時より第1試合のチームで準備して下さい。
※片付けについてはクラス毎に全チームでお願いします。
- 16 開会式 8月27日（土）8時00分より烏川緑地サッカー場で開会式（ユニフォーム着用）を行います。7時45分までに全選手集合して下さい。
☆入場行進を行います。プラカードを各チームで用意して下さい。
- 17 閉会式 8月28日（日）決勝戦終了後、烏川サッカー場大会本部テント前にて全チームで行います。
- 18 注意事項 熱中症に対する対応
大会本部は暑さ指数（WBGT）測定器にて暑さ指数を測定し以下の対策を行う
- ① WBGT値 31度以上
 - 試合開始前であれば、試合開始をWBGT値が31度未満になるまで開始しない
 - 試合開始後であれば、適切に“クーリングブレイク”を設けその試合は継続終了させる
 - ② WBGT値 28度以上 31度未満
 - 試合開始前であれば、その試合は前後半“クーリングブレイム”を設け試合を行う
 - 試合途中であれば適切に“クーリングタイム”を設け試合を継続させる。なお、WBGT値が28度を越えた時間がハーフタイム若しくはタイムアップに近い場合はハーフタイム及び試合終了後に適切に“クーリングブレイク”を実施する

③ WGBT 値 25 度以上 28 度未満

- 飲水タイムを設け適切に試合を継続させる

□ 雷に対する対応

大会本部は当日の天気や天気予報に注意を払い落雷に対する対策を行う

- ① 落雷の予兆があった場合は、速やかに活動を中止し、危険性がなくなると判断されるまで 安全な場所に避難させ、落雷の危険性がなくなるまで試合を開始はしない

- ② 試合中止等による試合結果

落雷対策により試合途中で試合を中断した場合は落雷の危険性がなくなり次第試合を再開する。試合は中断前の結果を継続しタイムアップまでの残り時間にて試合を再開する

なお、試合が再開できない場合

- 前半途中にて中断⇒抽選にて勝敗を決定
- 後半途中にて中断⇒中断時の試合結果を最終結果とする

19 問い合わせ

★多野藤岡ライオンズクラブ杯少年サッカー大会運営事務局

南毛委員長 山口 携帯 : 090-1855-1349

メール : kouji-ya@plum.plala.or.jp

事務局 小暮 携帯 : 090-2229-4633

第25回多野藤岡ライオンズクラブ杯少年サッカー大会組み合わせ及び日程

Aクラス予選リーグ8月27日(土)烏川サッカー場

Aブロック Aコート

	吉井JP	平井JFC	美九里FC B		勝	分	負	勝点	得点	失点	得失点	順位
吉井JP		①	⑤									
平井JFC	①		③									
美九里FC B	⑤	③										

Bブロック Aコート

	新町SC A	美土里SC	FC BS		勝	分	負	勝点	得点	失点	得失点	順位
新町SC A		②	⑥									
美土里SC	②		④									
FC BS	⑥	④										

*FC BS=FC ブルーストライカーズ

Cブロック Bコート

	新町SC B	FC藤岡	SC小野		勝	分	負	勝点	得点	失点	得失点	順位
新町SC B		①	⑤									
FC藤岡	①		③									
SC小野	⑤	③										

Dブロック Bコート

	美九里FC A	おにしデビルス	KSCジュニア		勝	分	負	勝点	得点	失点	得失点	順位
美九里FC A		②	⑥									
おにしデビルス	②		④									
KSCジュニア	⑥	④										

時間	Aコート(奥)			審判	Bコート(手前)			審判	
①	9:00~	吉井JP	—	平井JFC	当該	新町SC B	—	FC藤岡	当該
②	9:50~	新町SC A	—	美土里SC	当該	美九里FC A	—	おにしデビルス	当該
③	10:40~	平井JFC	—	美九里FC B	当該	FC藤岡	—	SC小野	当該
④	11:30~	美土里SC	—	FC BS	当該	おにしデビルス	—	KSCジュニア	当該
⑤	12:20~	吉井JP	—	美九里FC B	当該	新町SC B	—	SC小野	当該
⑥	13:10~	新町SC A	—	FC BS	当該	美九里FC A	—	KSCジュニア	当該

*順位決定方法は、勝点、得失点、総得点、抽選の順となります。

勝ち3点 ・引き分け1点 ・負け0点

第25回多野藤岡ライオンズクラブ杯少年サッカー大会組み合わせ及び日程

Bクラス予選リーグ8月27日(土) 烏川緑地スポーツ広場

Aブロック Aコート

	おにしデビルス	芝根リルスター	新町SC		勝	分	負	勝点	得点	失点	得失点	順位
おにしデビルス		①	⑤									
芝根リルスター	①		③									
新町SC	⑤	③										

Bブロック Aコート

	FC BS	KSCジュニア	美土里SC		勝	分	負	勝点	得点	失点	得失点	順位
FC BS		②	⑥									
KSCジュニア	②		④									
美土里SC	⑥	④										

*FC BS=FC ブルーストライカーズ

Cブロック Bコート

	SC小野	上陽FC	吉井JP		勝	分	負	勝点	得点	失点	得失点	順位
SC小野		①	⑤									
上陽FC	①		③									
吉井JP	⑤	③										

Dブロック Bコート

	藤岡FC	美九里FC	平井JFC		勝	分	負	勝点	得点	失点	得失点	順位
藤岡FC		②	⑥									
美九里FC	②		④									
平井JFC	⑥	④										

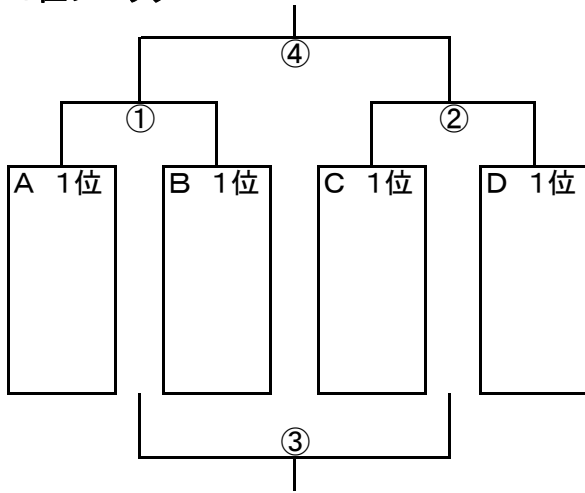
時間	Aコート(奥)			審判	Bコート(手前)			審判	
①	9:00~	おにしデビルス	—	芝根リルスター	当該	SC小野	—	上陽FC	当該
②	9:50~	FC BS	—	KSCジュニア	当該	美九里FC	—	美九里FC	当該
③	10:40~	芝根リルスター	—	新町SC	当該	吉井JP	—	上陽FC	当該
④	11:30~	KSCジュニア	—	美土里SC	当該	平井JFC	—	美九里FC	当該
⑤	12:20~	おにしデビルス	—	新町SC	当該	吉井JP	—	SC小野	当該
⑥	13:10~	FC BS	—	美土里SC	当該	平井JFC	—	藤岡FC	当該

*順位決定方法は、勝点、得失点、総得点、抽選の順となります。

勝ち3点 ・引き分け1点 ・負け0点

第25回多野藤岡ライオンズクラブ杯少年サッカー大会
 Aクラス 順位決定トーナメント 8月28日(日) 烏川緑地スポーツ広場

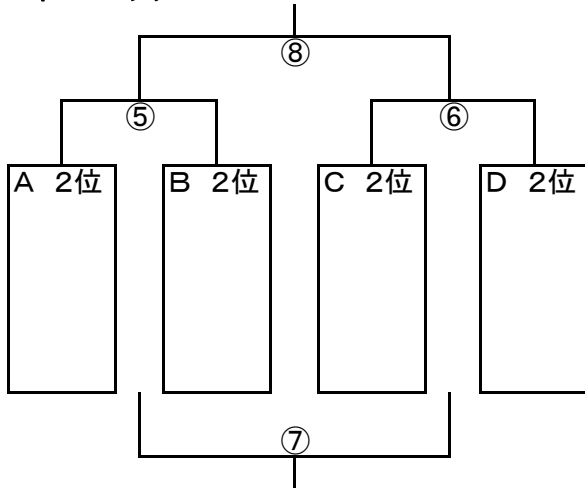
1位ブロック



烏川サッカー場 Aコート

時間		R
9:00	⑨	当該
9:50	⑤	当該
10:40	①	当該
11:30	⑫	当該
12:20	⑧	当該
13:10	④	当該

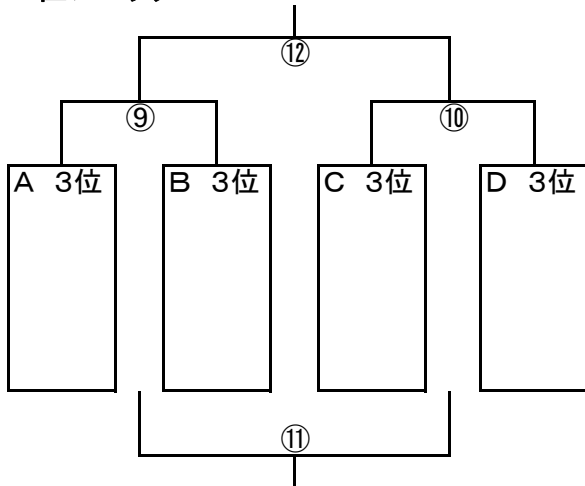
2位ブロック



烏川サッカー場 Bコート

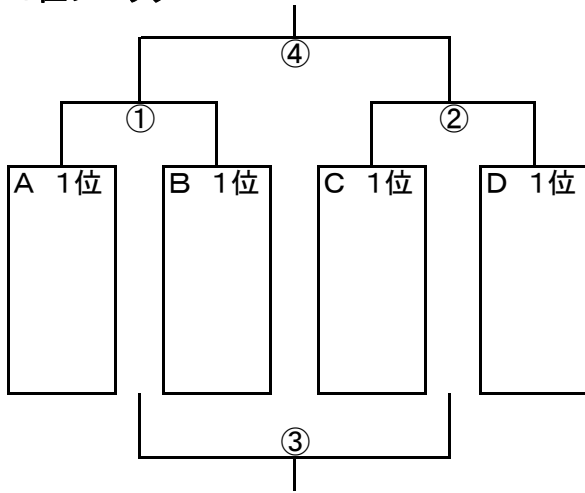
時間		R
9:00	⑩	当該
9:50	⑥	当該
10:40	②	当該
11:30	⑪	当該
12:20	⑦	当該
13:10	③	当該

3位ブロック



第25回多野藤岡ライオンズクラブ杯少年サッカー大会
 Bクラス 順位決定トーナメント 8月28日(日)鳥川緑地スポーツ広場

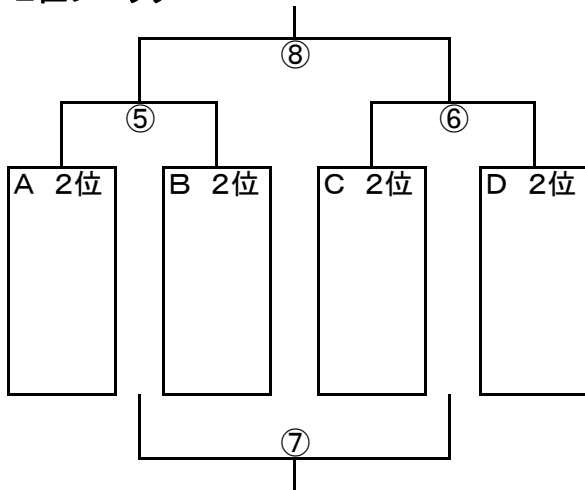
1位ブロック



鳥川緑地スポーツ広場 Aコート

時間		R
9:00	⑨	当該
9:50	⑤	当該
10:40	①	当該
11:30	⑫	当該
12:20	⑧	当該
13:10	④	当該

2位ブロック



鳥川緑地スポーツ広場 Bコート

時間		R
9:00	⑩	当該
9:50	⑥	当該
10:40	②	当該
11:30	⑪	当該
12:20	⑦	当該
13:10	③	当該

3位ブロック

